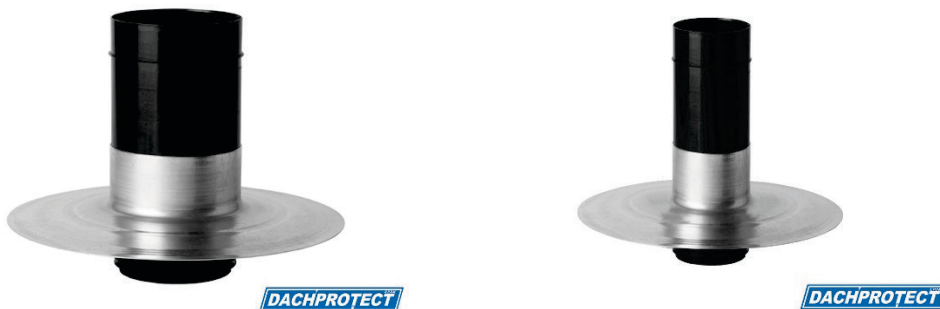


Aufstockelement mit Anschlussflansch Dampfsperre Produktdatenblatt



Funktion

Das Aufstockelement mit Anschlussflansch Dampfsperre findet im Flachdachbereich Anwendung. Es dient bei einem gedämmten Dachaufbau zum fachgerechten Anschluss der Dampfbremse unterhalb der Dämmung.

Beschreibung

Das einwandige Aufstockelement mit Anschlussflansch ist aus Aluminium (Flansch) und Polypropylen (Rohr) hergestellt. Es ist UV-beständig.

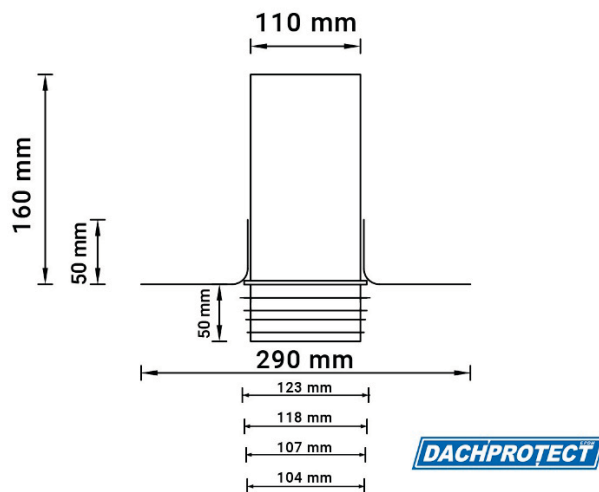
Der Anschluss des Aufstockelementes zur Dampfbremse erfolgt mit dem jeweiligen Material des Herstellers der Dampfbremse. Dieser Vorgang muss bauseits erfolgen.

Für den Einbau des Aufstockelementes werden das DACHPROTECT Formband/Abdeckband 46 cm und die DACHPROTECT EPDM Aktivierung benötigt.

Technische Daten

Das Aufstockelement mit Anschlussflansch ist in der Nennweite DN 60 -80 und DN 110 - 125 erhältlich.

DN 110 – 125



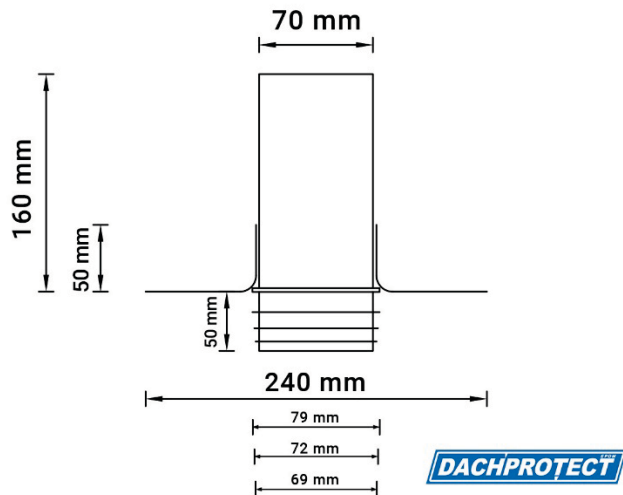
Höhe komplett: 215 mm

Höhe über dem Flansch: 160 mm

Gewicht: 0,35 kg

Länge unter dem Flansch : 50 mm

Flanschdurchmesser: 290 mm

DN 60– 80

Höhe komplett: 215 mm

Länge unter dem Flansch : 50 mm

Höhe über dem Flansch: 160 mm

Flanschdurchmesser: 240 mm

Gewicht: 0,21 kg

Lagerfähigkeit

Die Lagerfähigkeit ist unbegrenzt.

Verarbeitungshinweise

Informationen zur Verarbeitung entnehmen Sie bitte dem Informationsblatt Verarbeitungshinweise Aufstockelement mit Anschlussflansch Dampfsperre.