

Kabeldurchführung DN 60 mm / DN 100 mm

Produktdatenblatt



Funktion

Die Kabeldurchführung findet im Flachdachbereich Anwendung als Durchgang für Energieleitungen. Mit der Kabeldurchführung können Kabel wasserdicht durch das Dach geführt werden.

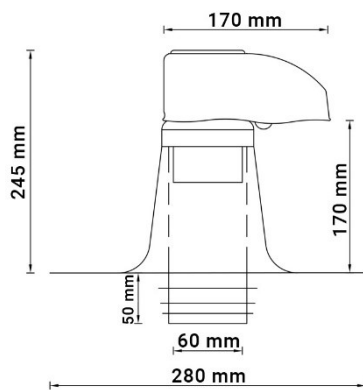
Beschreibung

Die neue doppelwandige, isolierte und wiederverschließbare Kabeleinführung ist in der Größe DN60 und DN100 erhältlich. Diese Kabeldurchführung hat ein attraktives Aussehen und ist leicht zu öffnen und zu schließen. Ideal, wenn Kabel nachträglich durch das Dach geführt werden müssen. Der runde Anschlusskragen ist doppelt isoliert und damit unempfindlich gegen Kondenswasser. Darüber hinaus ist eine "Barriere" enthalten, die sowohl eine luftdichte Abdichtung gewährleistet als auch das Eindringen von Ungeziefer verhindert. Bei der Entwicklung dieses Produkts wurde viel Wert auf Kreislaufwirtschaft und Nachhaltigkeit gelegt. Die Kabeldurchführung besteht aus wiederverwendbaren Metallen und Kunststoffen und ist vollständig demontierbar. Alle Teile sind vollständig recyclebar, ohne dass die Qualität des Rohmaterials beeinträchtigt wird.

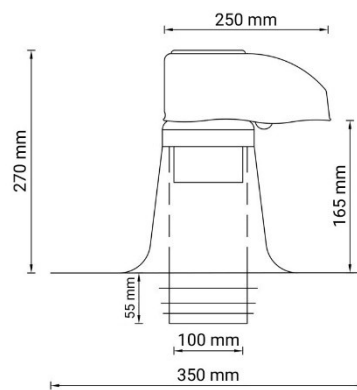
Ein perfekter Anschluss an DACHPROTECT EPDM Dachbahnen wird durch den Flansch der Kabeldurchführung gewährleistet. Für den Einbau der Kabeldurchführung werden das DACHPROTECT Formband 30 cm oder 46 cm und die DACHPROTECT EPDM Aktivierung benötigt.

Technische Daten

Nennweite DN 60



Nennweite DN 100



Lagerfähigkeit

Die Lagerfähigkeit ist unbegrenzt.

Verarbeitungshinweise

Informationen zur Verarbeitung entnehmen Sie bitte dem Informationsblatt Verarbeitungshinweise Kurzanleitung Kabeldurchführung.